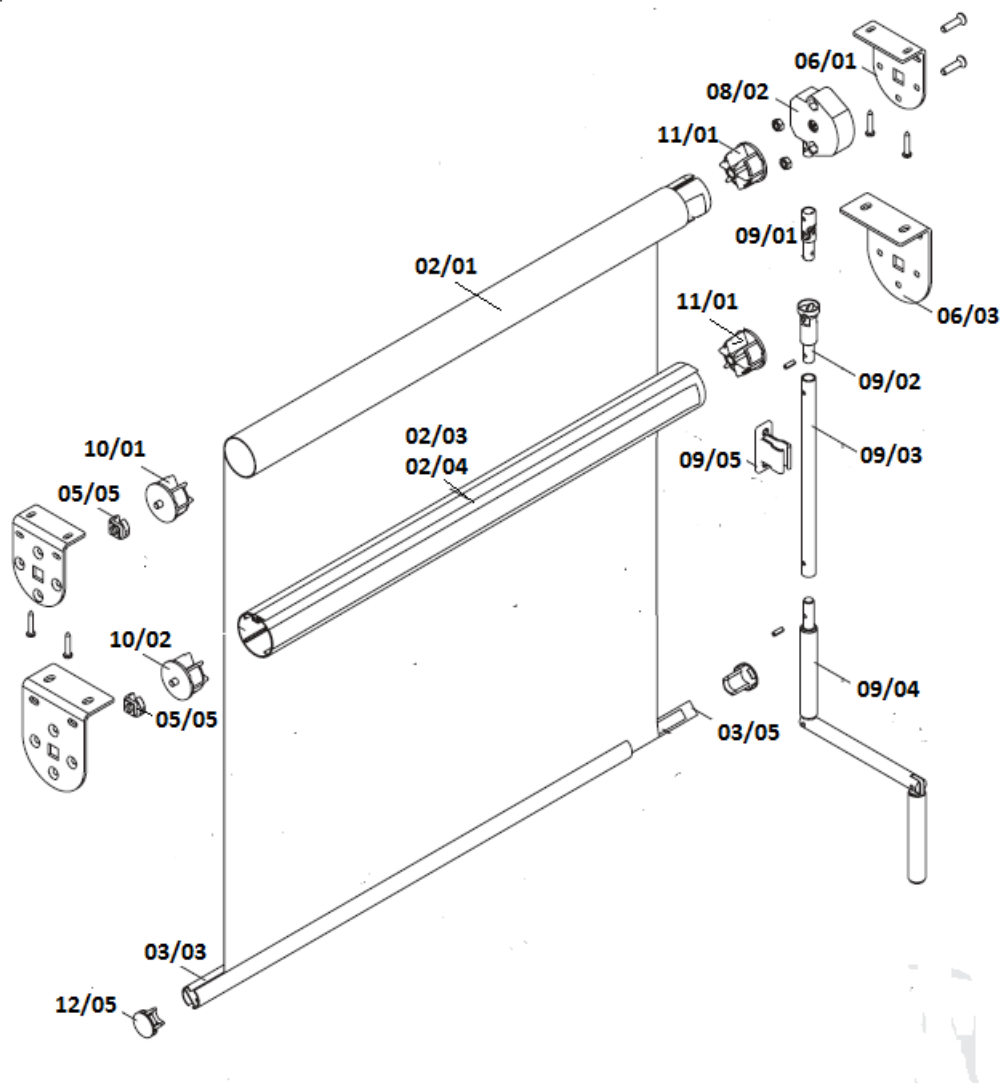


NIKOMAX TOKOZAT NÉLKÜLI ROLETTA

TÖRNETŐ HAJTÓKAROS MOZGATÁSSAL

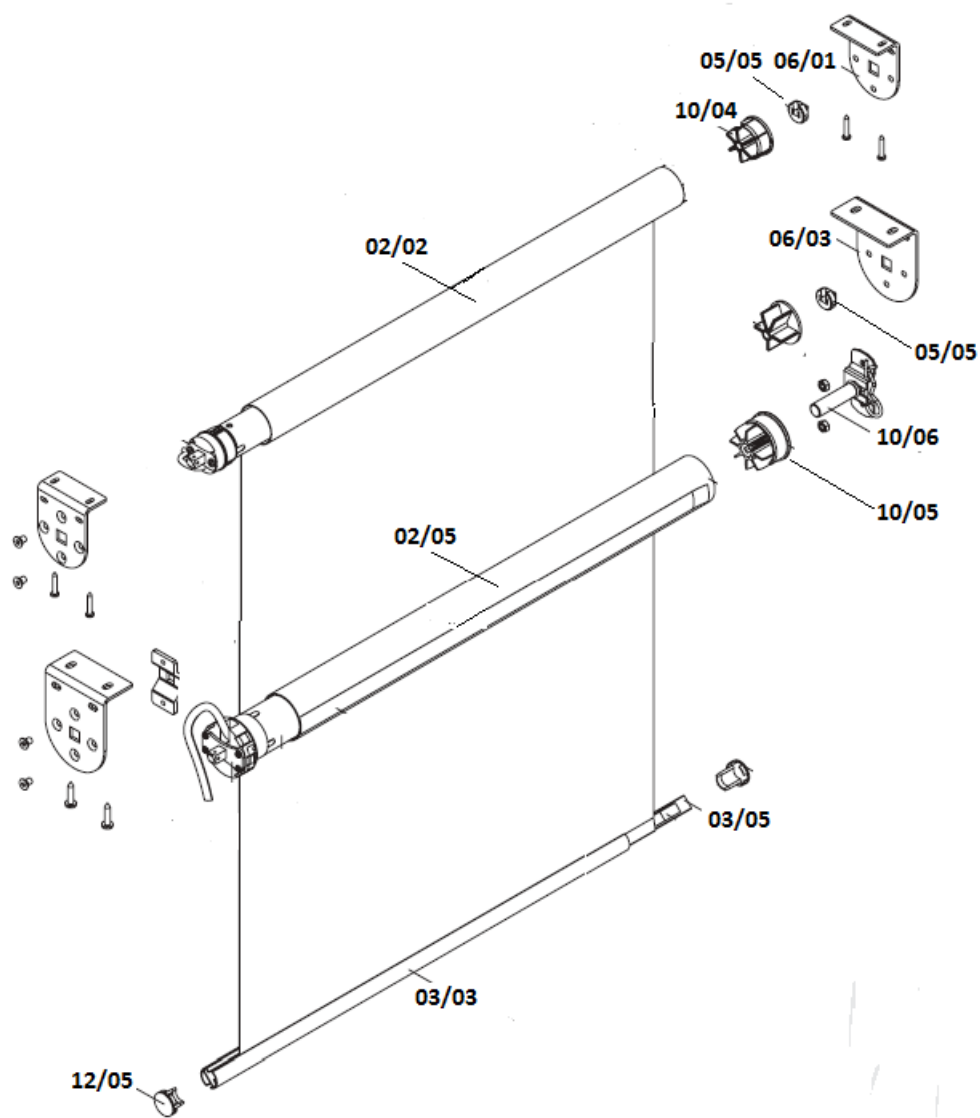


A részletes alkatrész jegyzékhez görgessen lefelél!



NIKOMAX TOKOZAT NÉLKÜLI ROLETTA

MOTOROS MOZGATÁSSAL

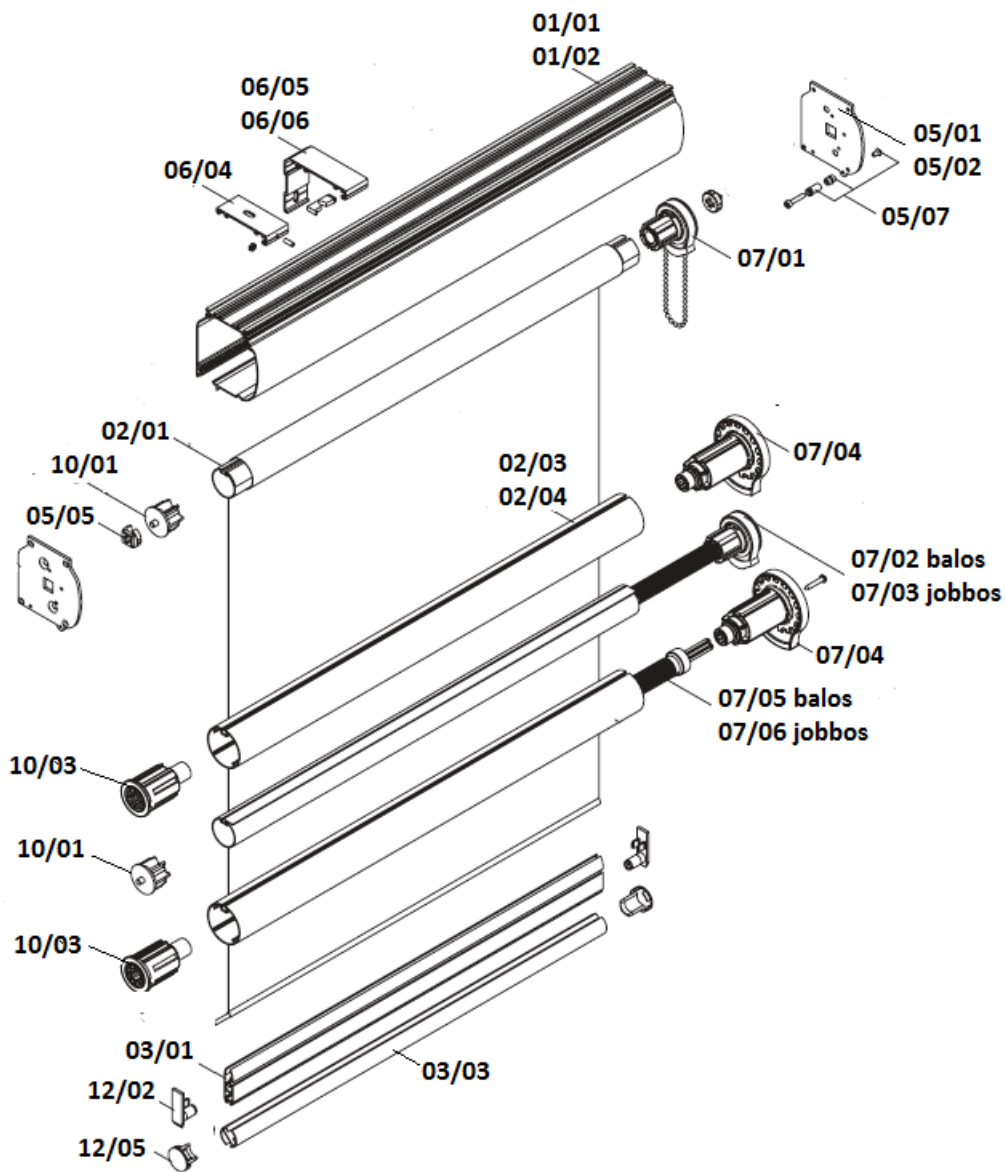


A részletes alkatrész jegyzékhez görgessen lefelé!

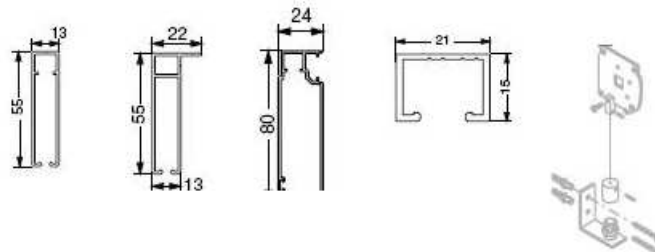


NIKOMAX TOKOZOTT ROLETTA

GYÖNGYLÁNCOS MOZGATÁSSAL



VÁLASZTHATÓ LEFUTÓK



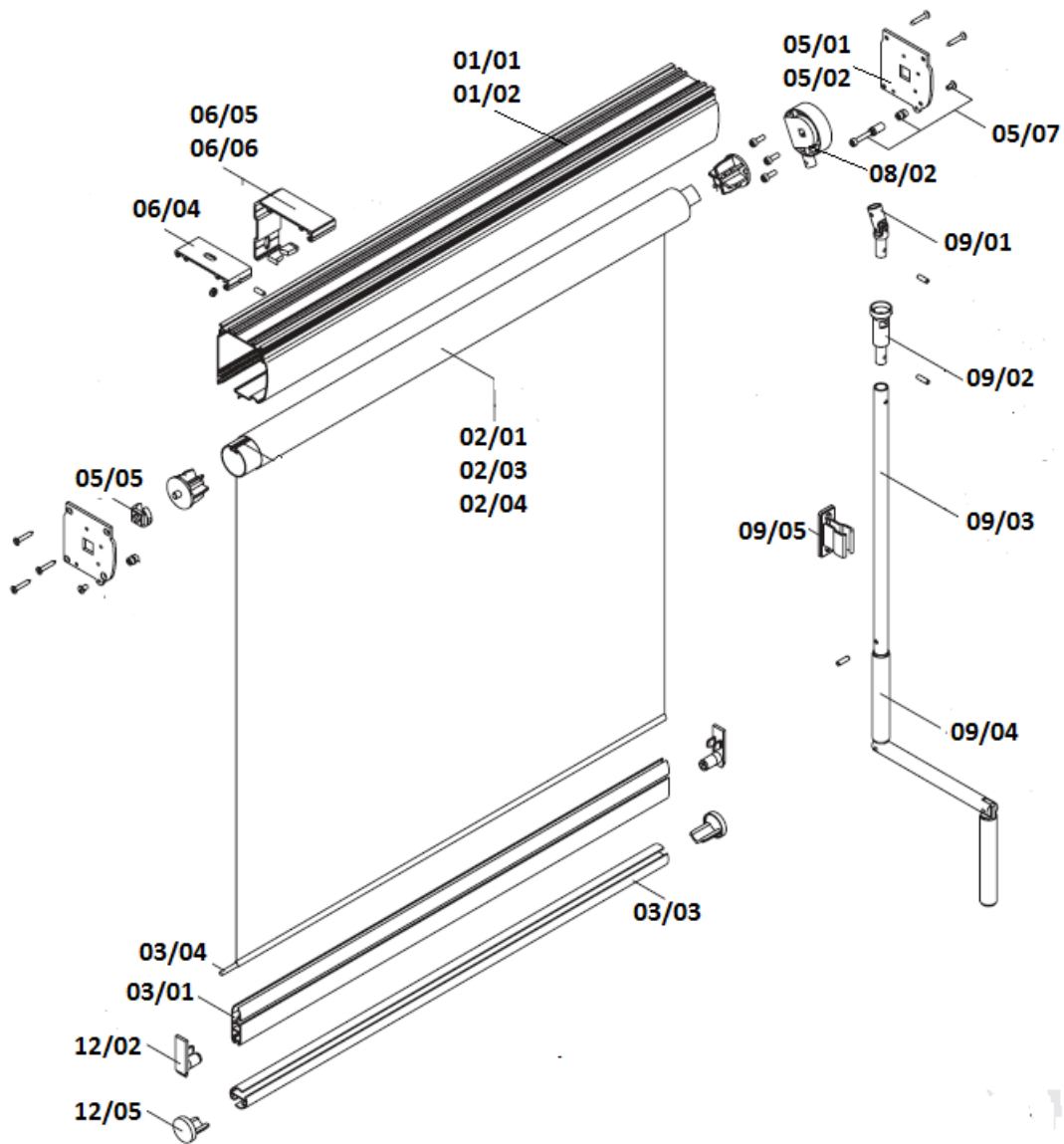
kódszámok: 04/01 04/02 04/03 04/04 04/05

A részletes alkatrész jegyzékhez görgessen lefelé!

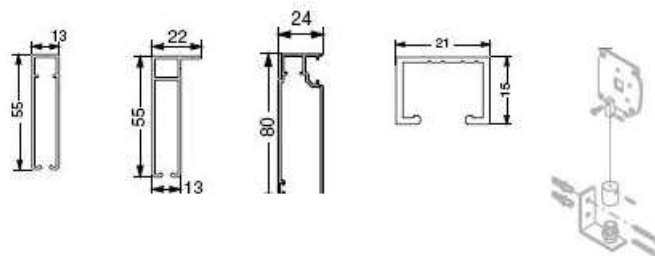


NIKOMAX TOKOZOTT ROLETTA

TÖRHEŐ HAJTÓKAROS MOZGATÁSSAL



VÁLASZTHATÓ LEFUTÓK



kódszámok: 04/01

04/02

04/03

04/04

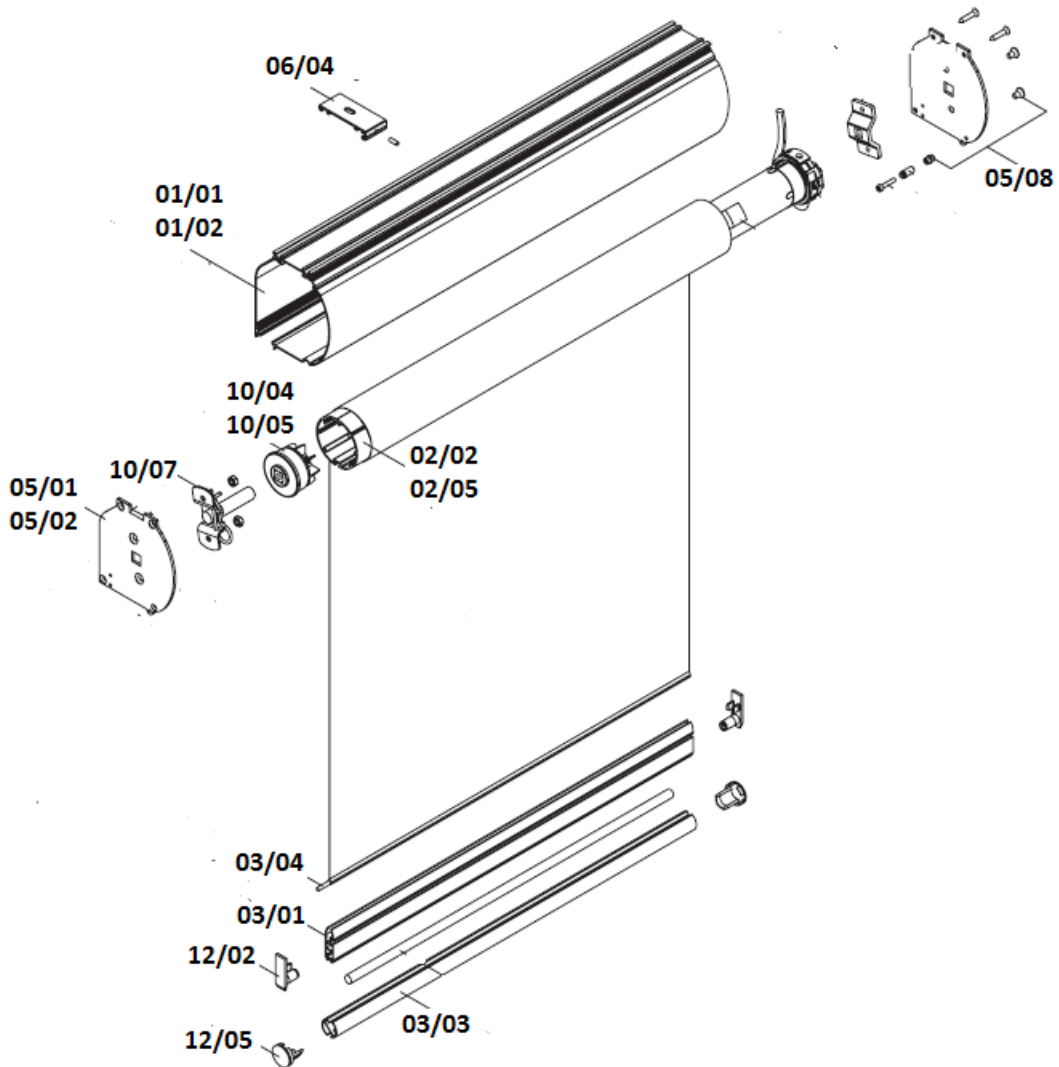
04/05

A részletes alkatrész jegyzékhez görgessen lefelé!

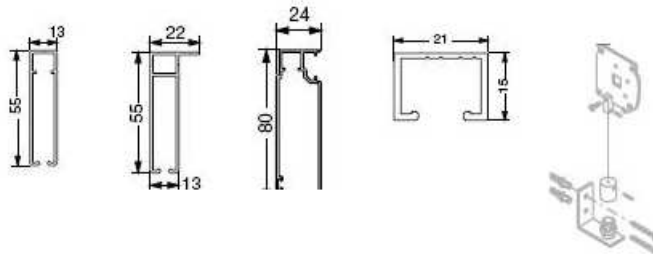


NIKOMAX TOKOZOTT ROLETTA

MOTOROS MOZGATÁSSAL



VÁLASZTHATÓ LEFUTÓK



kódszámok: 04/01 04/02 04/03 04/04 04/05

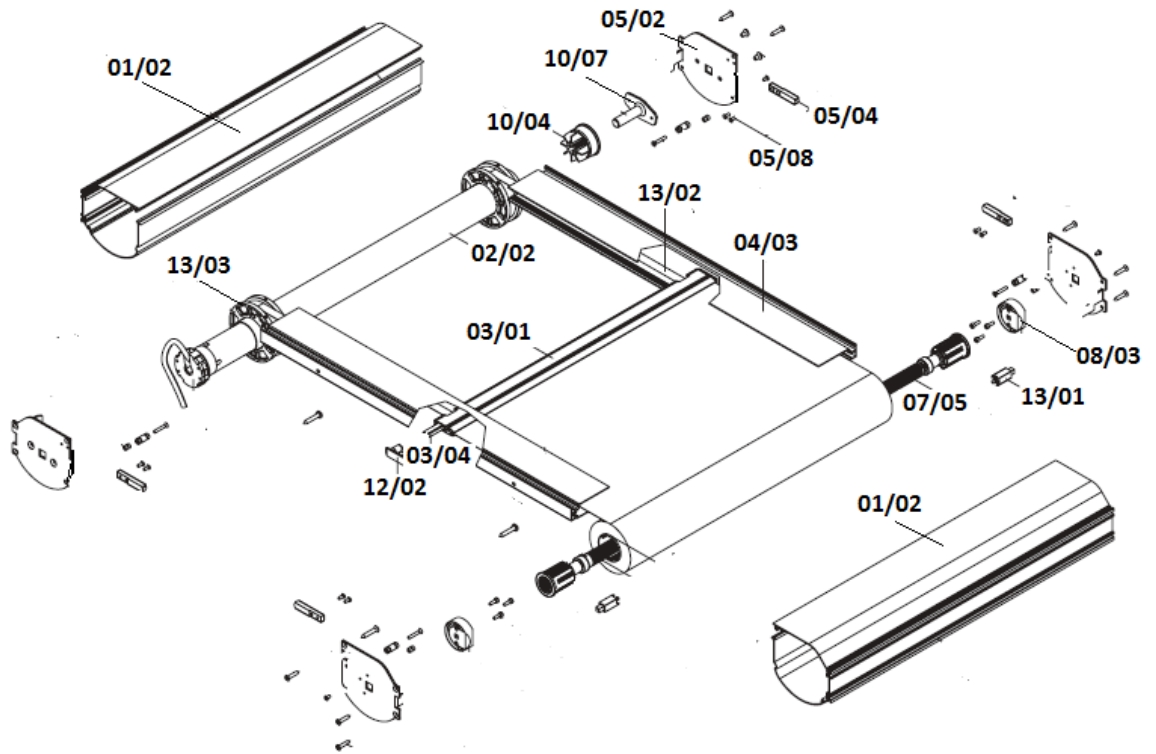
A részletes alkatrész jegyzékhez görgessen lefelé!



NIKOMAX DUPLATOKOS ROLLETTA

MOTOROS MOZGATÁSSAL

(LEHETSÉGES TÖRHEŐ HAJTÓKAROS MOZGATÁS IS!)



A részletes alkatrész jegyzékhez görgessen lefelé!



NIKOMAX ROLETTA ALKATRÉSZEK

KÓD	MEGNEVEZÉS	GYÁRI KÓD	MŰSZAKI ÁBRA
01/01	Tok (63 mm) SZINTEREZETT ALUMÍNIUM, FEHÉR SZÍNBEN	RC.001.B6	
01/02	Tok (83 mm) SZINTEREZETT ALUMÍNIUM, FEHÉR SZÍNBEN	RC.005.B6	
02/01	Rolettacső (38 mm) ALUMÍNIUM	RC.049.05	
02/02	Rolettacső (40 x 1,5 mm) ALUMÍNIUM	RC.051.06	
02/03	Rolettacső (45 mm) ALUMÍNIUM BELÜL BORDÁZOTT	RL.005.05	
02/04	Rolettacső (45 mm) ERŐSÍTETT ALUMÍNIUM BELÜL BORDÁZOTT	RC.055.05	
02/05	Rolettacső (50 x 1,5 mm) ALUMÍNIUM	RC.052.06	

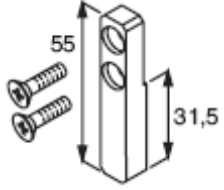
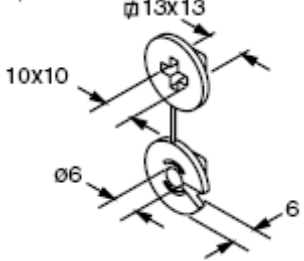
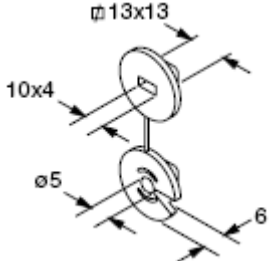
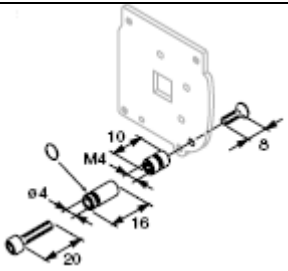
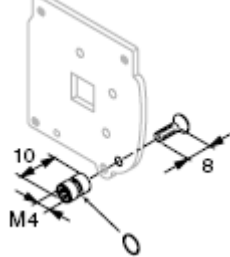
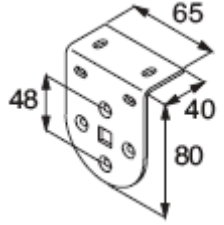
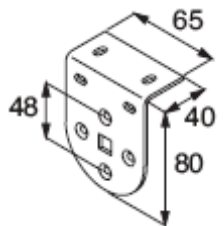
NIKOMAX ROLETTA ALKATRÉSZEK

KÓD	MEGNEVEZÉS	GYÁRI KÓD	MŰSZAKI ÁBRA
03/01	Alsó záróléc (12 x 42 mm) SZINTEREZETT ALUMÍNIUM, FEHÉR SZÍNBEN	RC.152.B6	
03/02	Alsó záróléc (átmérő: 18 mm) SZINTEREZETT ALUMÍNIUM, FEHÉR SZÍNBEN	RC.154.B6	
03/03	Alsó záróléc (átmérő: 22 mm) EXTRA ALSÓPÁLCA SZINTEREZETT ALUMÍNIUM, FEHÉR SZÍNBEN	RL.006.B5	
03/04	Befűzőszál (átmérő: 10 mm) A 12 x 42 MM-ES (RC.152.B6) ALSÓ ZÁRÓLÉCHEZ	DM.270.000	
03/05	Befűzőszál (PVC 12 x 1 mm) A 22 MM ÁTMÉRŐJŰ (RL.006.B5) EXTRA ALSÓPÁLCÁHOZ	RL.036	
03/06	Nehezék a 12 x 42 mm-es alsó záróléchez A 12 x 42 MM-ES (RC.152.B6) ALSÓ ZÁRÓLÉCHEZ	RC.300.015	
04/01	Lefutó (13 x 55 mm) HOMLOKFALAS SZERELÉSHEZ SZINTEREZETT ALUMÍNIUM, FEHÉR SZÍNBEN	RC.142.B6	

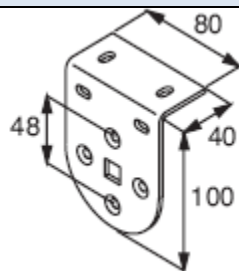
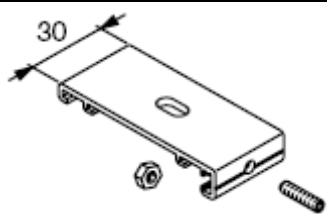
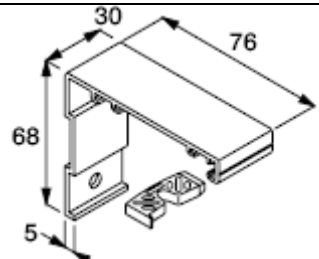
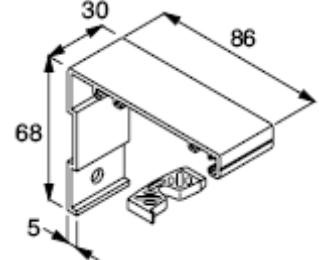
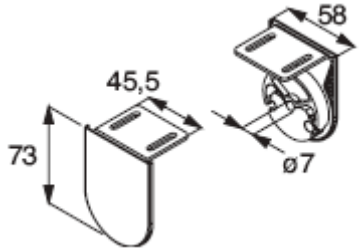
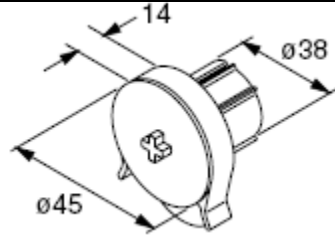
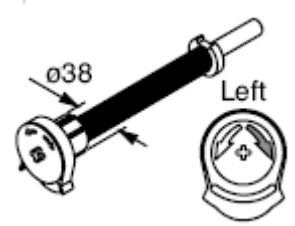
NIKOMAX ROLETTA ALKATRÉSZEK

KÓD	MEGNEVEZÉS	GYÁRI KÓD	MŰSZAKI ÁBRA
04/02	Lefutó (22 x 55 mm) OLDALFALAS SZERELÉSHEZ SZINTEREZETT ALUMÍNIUM, FEHÉR SZÍNBEN	RC.132.B6	
04/03	Lefutó (24 x 80 mm) HOMLOKFALAS ÉS OLDALFALAS SZERELÉSHEZ, FÉNYZÁRÓ KEFÉVEL SZINTEREZETT ALUMÍNIUM, FEHÉR SZÍNBEN	RC.136.B6	
04/04	Lefutó (15 x 21 mm) „C” PROFIL SZINTEREZETT ALUMÍNIUM, FEHÉR SZÍNBEN	RC.144.B6	
04/05	Zsinórfeszítő szett 2 mm átmérőjű, VE.378.23.500 vezető zsinórhoz VEZETŐ ZSINÓROS (BOVDENES) OLDALMEGVEZETÉSHEZ	RC.287.2	
04/06	Vezetőzsinór – bovden (átmérő: 2 mm) NYLON	VE.378.23.500	
05/01	Tokvég 63 mm-es tokhoz SZINTEREZETT ALUMÍNIUM, FEHÉR SZÍNBEN	RC.020.B	
05/02	Tokvég 83 mm-es tokhoz SZINTEREZETT ALUMÍNIUM, FEHÉR SZÍNBEN	RC.030.B	
05/03	Toktoldó a lefutóhoz 16 mm 63 és 83 mm-es tokhoz BIZTOSÍTJA A TOKVÉG ÉS A LEFUTÓ KAPCSOLÓDÁSÁT	RC.415.83	

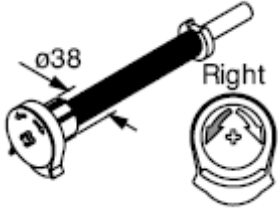
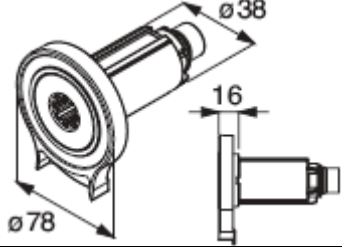
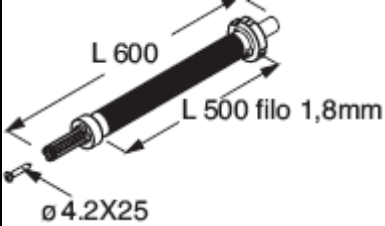
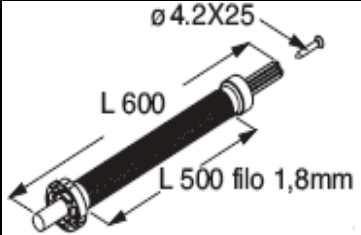
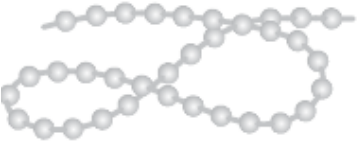
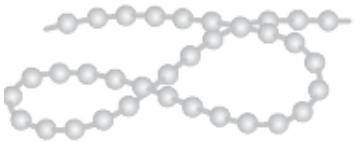

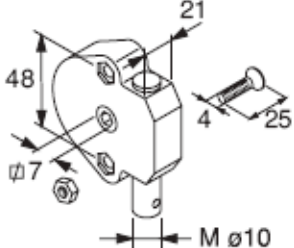
NIKOMAX ROLETTA ALKATRÉSZEK

KÓD	MEGNEVEZÉS	GYÁRI KÓD	MŰSZAKI ÁBRA
05/04	Toktoldó a lefutóhoz 31,5 mm 63 és 83 mm-es tokhoz BIZTOSÍTJA A TOKVÉG ÉS A LEFUTÓ KAPCSOLÓDÁSÁT	RC.415.110	
05/05	Tokvég betét kereszt alakú horonnyal BIZTOSÍTJA A HAJTÁSI RENDSZER ÉS A VÉGDUGÓ, VALAMINT A KONZOLOK ÉS A TOKVÉGEK KAPCSOLÓDÁSÁT	RC.250.B	
05/06	Tokvég betét négyszög alakú horonnyal BIZTOSÍTJA A HAJTÁSI RENDSZER ÉS A VÉGDUGÓ, VALAMINT A KONZOLOK ÉS A TOKVÉGEK KAPCSOLÓDÁSÁT	RC.252	
05/07	Tokrögzítő gyöngyláncos és tekerőkaros rolettához OLDHATÓ MÓDON RÖGZÍTI A SZERVÍZNÝLÁS TAKARÓT (SZERVÍZDEKNIT) A TOKHOZ	RC.121.1	
05/08	Tokrögzítő motoros rolettához OLDHATÓ MÓDON RÖGZÍTI A SZERVÍZNÝLÁS TAKARÓT (SZERVÍZDEKNIT) A TOKHOZ	RC.120	
06/01	Konzol a tokozat nélküli rolettához MÉDIUM TÍPUS SZINTEREZETT ALUMÍNIUM, FEHÉR SZÍNBEN	RL.015.500.B	
06/02	Konzol a tokozat nélküli rolettához MÉDIUM TÍPUS KIFŰRVA SOMFY MOTOR CSAVARJAIHOZ SZINTEREZETT ALUMÍNIUM, FEHÉR SZÍNBEN	CRL.015.510.NS	

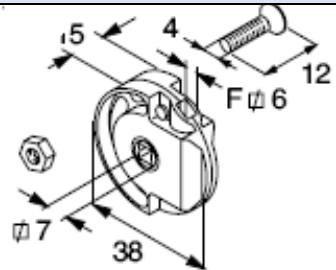
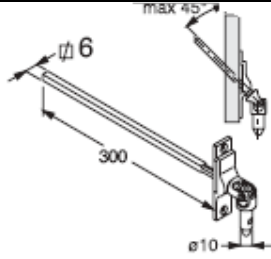
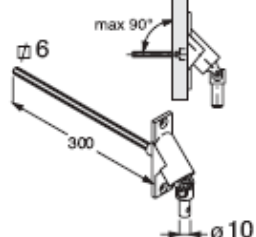
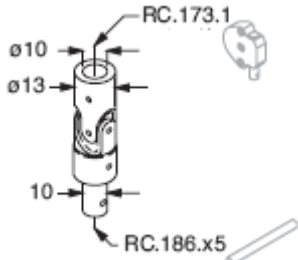
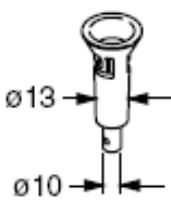
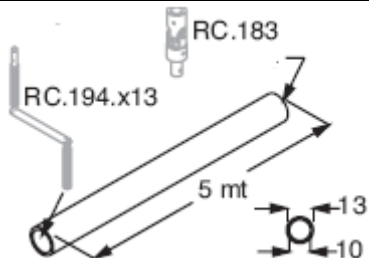
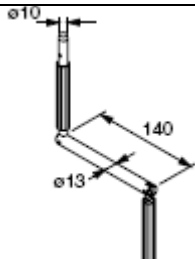
NIKOMAX ROLETTA ALKATRÉSZEK

KÓD	MEGNEVEZÉS	GYÁRI KÓD	MŰSZAKI ÁBRA
06/03	Konzol a tokozat nélküli rolettához MAXI TÍPUS SZINTEREZETT ALUMÍNIUM, FEHÉR SZÍNBEN	RL.016.B	
06/04	Konzol a 63 és 83mm-es tok felfogatásához MENNYEZETI SZERELÉSHEZ SZINTEREZETT ALUMÍNIUM, FEHÉR SZÍNBEN	RC.102.B	
06/05	Konzol a 63 mm-es tok felfogatásához HOMLOKFALAS SZERELÉSHEZ SZINTEREZETT ALUMÍNIUM, FEHÉR SZÍNBEN	RC.104.B	
06/06	Konzol a 83 mm-es tok felfogatásához HOMLOKFALAS SZERELÉSHEZ SZINTEREZETT ALUMÍNIUM, FEHÉR SZÍNBEN	RC.106.B	
06/07	Konzol a tokozat nélküli rolettához ALKALMAZHATÓ A 45 MM-ES ROLETTACSÖVEKHEZ, RL.220.145.B HAJTÓMŰHÖZ	RL.218.B	
07/01	Gyöngyláncos hajtómű 38 mm-es rolettacsőhöz	RL.020.38.B	
07/02	Gyöngyláncos hajtómű, rugó rásegítéssel, 38 mm-es rolettacsőhöz (bal oldali kezeléshez, piros jelöléssel) RUGÓVAL EGYBEÉPÍTETT HAJTÓMŰ MEGKÖNNYÍTI A ROLETTA FELHÚZÁSÁT	RL.050.38SX	

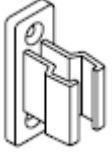
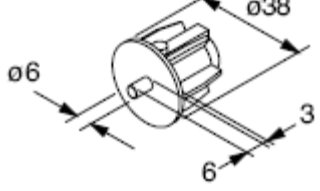
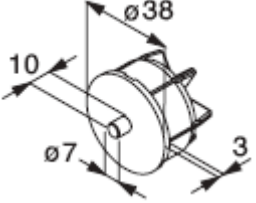
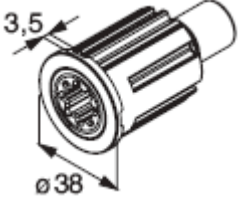
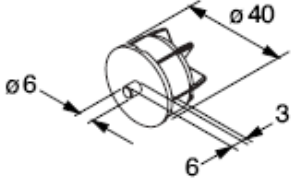
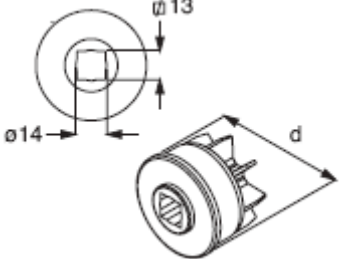
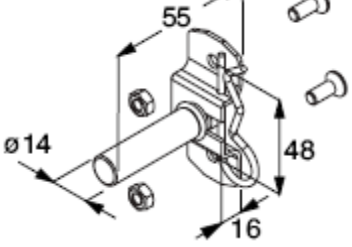
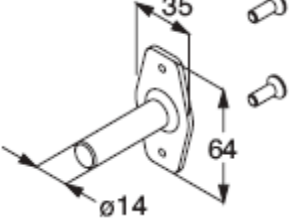
NIKOMAX ROLETTA ALKATRÉSZEK

KÓD	MEGNEVEZÉS	GYÁRI KÓD	MŰSZAKI ÁBRA
07/03	Gyöngyláncos hajtómű, rugó rásegítéssel, 38 mm-es rolettacsőhöz (jobb oldali kezeléshez, kék jelöléssel) RUGÓVAL EGYBEÉPÍTETT HAJTÓMŰ MEGKÖNNYÍTI A ROLETTA FELHÚZÁSÁT	RL.050.38DX	
07/04	Gyöngyláncos hajtómű 38 és 45 mm-es rolettacsőhöz	RL.220.145.B	
07/05	Rugó 1,8 mm-es huzalból (balos, piros jelöléssel) ALKALMAZHATÓ A 38 ÉS 45 MM-ES ROLETTACSÖVEKHEZ AJÁNLOTT AZ RL.220.145.B HAJTÓMŰVEL RUGÓ RÁSEGÍTÉSHEZ ÉS FESZÍTETT SZERKEZETEKHEZ	RL.220.345SX	
07/06	Rugó 1,8 mm-es huzalból (jobbos, kék jelöléssel) ALKALMAZHATÓ A 38 ÉS 45 MM-ES ROLETTA CSÖVEKHEZ AJÁNLOTT AZ RL.220.145.B HAJTÓMŰVEL RUGÓ RÁSEGÍTÉSHEZ ÉS FESZÍTETT SZERKEZETEKHEZ	RL.220.345DX	
07/07	Kezelőgyöngy (4,5 x 6 mm) SŰRŰ MŰANYAG GYÖNGYLÁNC	LP.086.1B	
07/08	Kezelőgyöngy (4,5 x 6 mm) SŰRŰ FÉM GYÖNGYLÁNC	LP.093	
08/01	Kurblis hajtómű merev hajtókarhoz, akasztó szemmel áttétel : 4/1 terhelés: 38 kg ROLÓCSŐ: 38 MM – VÉGDUGÓ: RC.220 ROLÓCSŐ: 45 MM – VÉGDUGÓ: RC.220		
08/02	Kurblis hajtómű törhető hajtókarhoz áttétel : 4/1 terhelés: 38 kg ROLÓCSŐ: 38 MM – VÉGDUGÓ: RC.220 ROLÓCSŐ: 45 MM – VÉGDUGÓ: RC.220	RC.173.1	

NIKOMAX ROLETTA ALKATRÉSZEK

KÓD	MEGNEVEZÉS	GYÁRI KÓD	MŰSZAKI ÁBRA
08/03	Kurbliis hajtómű törhető hajtókarhoz, fali átvezetéshez áttétel: 2,8/1 terhelés: 28 kg ROLÓCSŐ: 38 MM – VÉGDUGÓ: RC.220 ROLÓCSŐ: 45 MM – VÉGDUGÓ: RC.220	RC.170	
08/04	Fali átvezető 45 fokos törésszöggel ILLESZKEDIK AZ RC.170 KÓDSZÁMÚ FALI ÁTVEZETŐS HAJTÓMŰHÖZ	RC.197	
08/05	Fali átvezető 90 fokos törésszöggel ILLESZKEDIK AZ RC.170 KÓDSZÁMÚ FALI ÁTVEZETŐS HAJTÓMŰHÖZ	RC.199	
09/01	Kardán a törhető hajtókarhoz 10 mm-es furattal BIZTOSÍTJA A HAJTÓKAR OLDALIRÁNYÚ ELHAJTHATÓSÁGÁT	RC.183	
09/02	Harang a törhető hajtókarhoz BONTHATÓ KAPCSOLATOT BIZTOSÍT A HAJTÓMŰ ÉS A TEKERŐKAR KÖZÖTT (A HAJTÓKAR LEAKASZTHATÓ) HAJTÓMŰ: RC.173.1 ÉS RC.170	RC.190.13	
09/03	Cső a törhető hajtókarhoz (átmérő: 13 mm) SZINTEREZETT ALUMÍNIUM, FEHÉR SZÍNBEN	RC.186.B5	
09/04	Törhető hajtókar RC.186.B5 csőhöz A HAJTÓKAR ALAPHELYZETBEN KIEGYENESÍTHETŐ ÉS RÖGZÍTHETŐ	RC.194.B13	

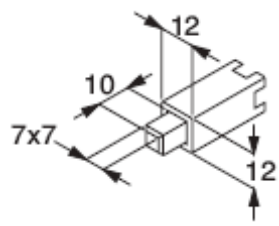
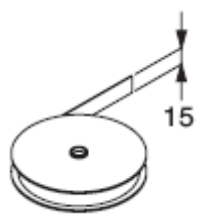
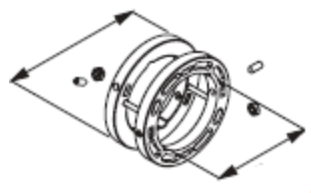
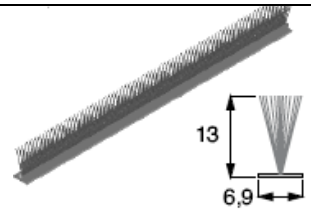
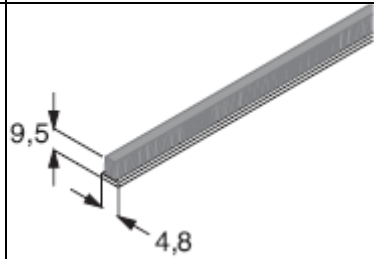

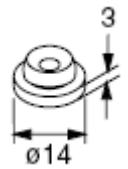
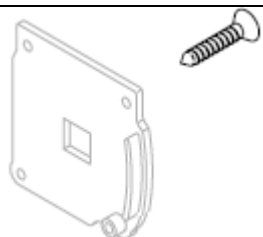
NIKOMAX ROLETTA ALKATRÉSZEK

KÓD	MEGNEVEZÉS	GYÁRI KÓD	MŰSZAKI ÁBRA
09/05	Fali rögzítő a törhető hajtókarhoz ALAPHELYZETBEN BIZTOSÍTJA A HAJTÓKAR RÖGZÍTÉSÉT	RC.188.B	
10/01	Rolettacső végdugó (körcsapos) a 38 mm-es rolettacsőhöz CSAPMÉRET: 6 MM	RC.213	
10/02	Rolettacső végdugó (körcsapos) a 45 mm-es rolettacsőhöz CSAPMÉRET: 7 MM	RC.213.7	
10/03	Rolettacső végdugó (körcsapos) a 38 és 45 mm-es rolettacsővekhez AJÁNLOTT AZ RL.220.345 RUGÓK BEÉPÍTÉSÉHEZ	RL.220.245	
10/04	Rolettacső végdugó (körcsapos) a 40 mm-es rolettacsőhöz CSAPMÉRET: 6 MM	RC.214	
10/05	Rolettacső végdugó (körcsapos) az 50 mm-es rolettacsőhöz AZ RC.242 VAGY RC.244 KÖZBETÉTTTEL CSATLAKOZIK A KONZOLHOZ VAGY A TOKVÉGHEZ	RC.226	
10/06	Közbetét rugós csatlakozással BIZTOSÍTJA A KÖRCSAPOS CSŐVÉGDUGÓK, VALAMINT A KONZOLOK ÉS TOKVÉGEK CSATLAKOZÁSÁT	RC.242	
10/07	Közbetét direkt csatlakozással BIZTOSÍTJA A KÖRCSAPOS CSŐVÉGDUGÓK, VALAMINT A KONZOLOK ÉS TOKVÉGEK CSATLAKOZÁSÁT	RC.244	

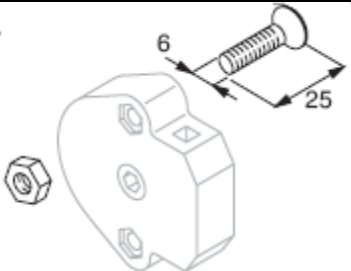
NIKOMAX ROLETTA ALKATRÉSZEK

KÓD	MEGNEVEZÉS	GYÁRI KÓD	MŰSZAKI ÁBRA
11/01	Csővégdugó (négyzet csapos) a 38 és 45 mm-es rolettacsövekhez CSAPMÉRET: 7 x 7 MM	RC.220	
11/02	Csővégdugó (négyzet csapos) a 40 mm-es rolettacsőhöz CSAPMÉRET: 7 x 7 MM	RC.221	
11/03	Csővégdugó (négyzet csapos) az 50 mm-es rolettacsőhöz CSAPMÉRET: 7 x 7 MM	RL.222.7	
12/01	Alsózáró végdugó ALSÓZÁRÓ: 12 x 42 MM RC.152.B6 LEFUTÓ: 13 x 55 MM RC.142.B6 22 x 55 MM RC.132.B6	RC.266.B	
12/02	Alsózáró végdugó ALSÓZÁRÓ: 12 x 42 MM RC.152.B6 LEFUTÓ: 24 x 80 MM RC.136.B6	RC.262.B	
12/03	Alsózáró végdugó ALSÓZÁRÓ: 12 x 42 MM RC.152.B6 LEFUTÓ: 15 x 21 MM RC.144.B6 BOVDEN	RC.270.B	
12/04	Alsózáró végdugó ALSÓZÁRÓ: ÁTMÉRŐ 18 MM RC.154.B6 LEFUTÓ: BOVDEN	RC.272.B	
12/05	Alsózáró végdugó ALSÓZÁRÓ: ÁTMÉRŐ 22 MM RL.006.B5 EXTRA ALSÓPÁLCA	RL.035.B	

NIKOMAX ROLETTA ALKATRÉSZEK

KÓD	MEGNEVEZÉS	GYÁRI KÓD	MŰSZAKI ÁBRA
13/01	Illesztő BIZTOSÍTJA A KAPCSOLATOT AZ RL.220.345 RUGÓK ÉS AZ RC.170 HAJTÓMŰ KÖZÖTT	RC.306	
13/02	Heveder a SKYLIGHT (duplatokos) rolettához	RS.300	
13/03	Tárcsa a SKYLIGHT (duplatokos) rolettához A HEVEDER RÖGZÍTÉSÉRE SZOLGÁL	RS.272	
14/01	Fényzáró kefe 6,9 x 13 mm A 12 X 42 MM-ES RC.152.B6 ALSÓ ZÁRÓLÉCHEZ	ZA.045.13	
14/02	Fényzáró kefe 4,8 x 9,5 mm A 24 X 80 MM-ES RC.136.B6 LEFUTÓHOZ	ZA.255	
14/03	Patent alsózáró: 12 x 42 mm-es RC.152.B6 lefutó: 13 x 55 mm RC.142 22 x 55 mm RC.132 RÖGZÍTI A TEXTÍLIÁT RC.266.B ALSÓZÁRÓ VÉGDUGÓHOZ	RC.267	
14/04	Rögzítő patent a lefutók felfogásához ALKALMAZHATÓ AZ RC.136.B6 LEFUTÓ RÖGZÍTÉSÉHEZ	DM.141.000	
15/01	Csavar a tokvéghez a 63 és 83 mm-es tokhoz A TOKVÉG TOKPROFILHOZ TÖRTÉNŐ RÖGZÍTÉSÉHEZ	RC.045	

NIKOMAX ROLETTA ALKATRÉSZEK

KÓD	MEGNEVEZÉS	GYÁRI KÓD	MŰSZAKI ÁBRA
15/02	Csavar a hajtómű felfogásához (M 6 x 25) A HAJTÓMŰ KONZOLRA, VALAMINT TOKVÉGRE TÖRTÉNŐ FELRÖGZÍTÉSÉRE SZOLGÁL	RC.179.1	
15/03	Csavar a közbetéthez AZ RC.242 ÉS RC.244 KÖZBETÉT KONZOLRA, VALAMINT TOKVÉGRE TÖRTÉNŐ RÖGZÍTÉSÉHEZ	RC.242.1	