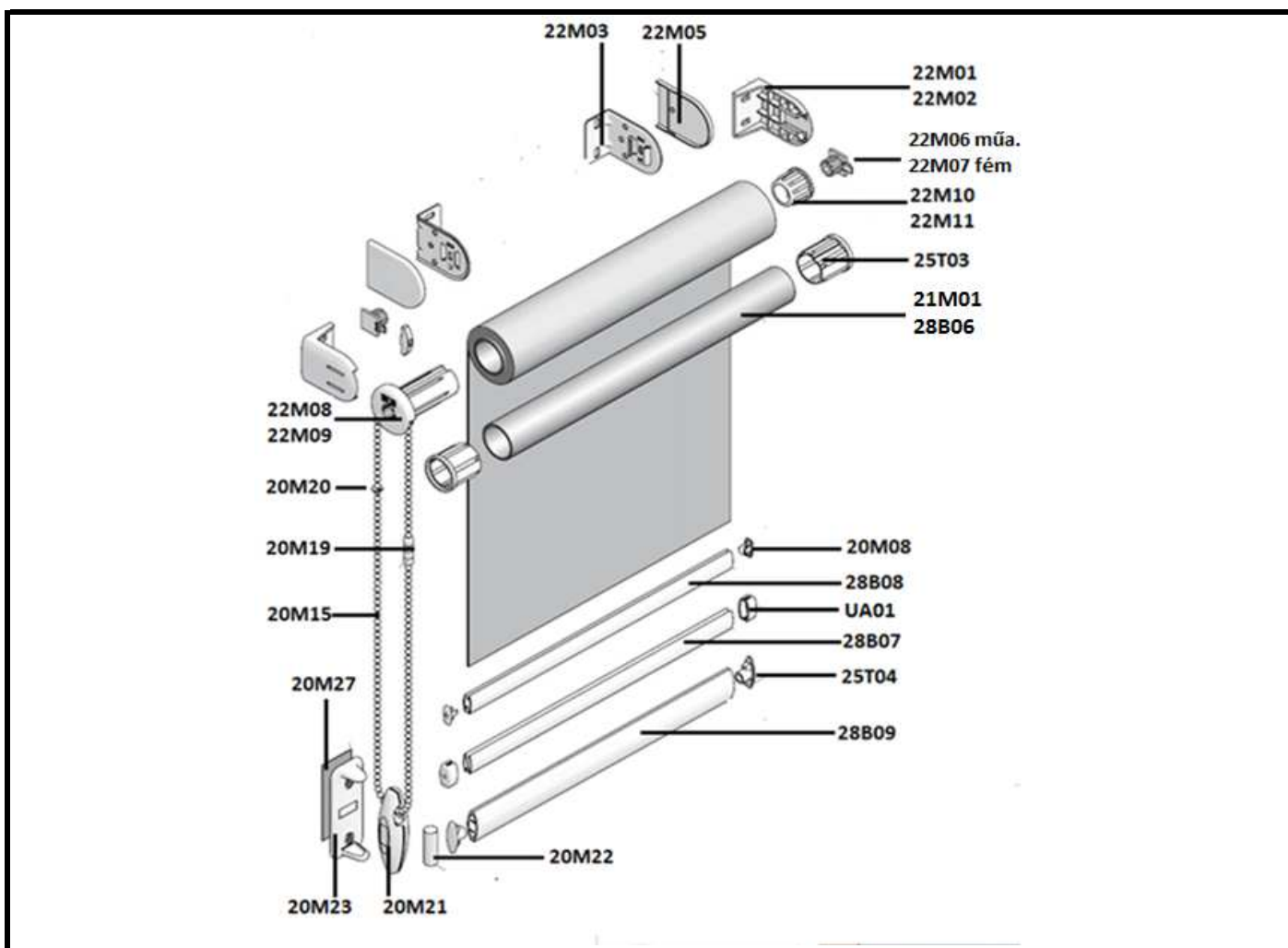


MAXI GYÖNGYLÁNCOS ROLETTA

összeállítási rajz és alkatrész lista



ALTERNATÍV ALKATRÉSZEK

| KÓD | MEGNEVEZÉS |
|-------|-------------------------------|
| 21M01 | Rolettacső 25 mm |
| 28B06 | Rolettacső 28 mm |
| 28B07 | Polka alsózáró |
| 28B08 | Díszroló alsózáró |
| 28B09 | Dekomax gyöngyláncos alsózáró |
| 22M01 | Műanyag konzol 25 mm |
| 22M02 | Műanyag konzol 28 mm |
| 22M03 | Fém konzol 28 mm |
| 22M05 | Konzol takaró 28 mm |
| 22M08 | Hajtómű 25 mm |
| 20M09 | Hajtómű 28 mm |
| 22M10 | Csővégdugó 25 mm |
| 22M11 | Csővégdugó 28 mm |
| 22M06 | Illesztő a műanyag konzolhoz |
| 22M07 | Illesztő a fém konzolhoz |
| UA01 | Polka alsózáró végdugó |
| 20M08 | Mini alsózáró végdugó |
| 25T04 | Dekomax alsózáró végdugó |

ÁLLANDÓ ALKATRÉSZEK

| KÓD | MEGNEVEZÉS |
|-------|---------------------------------------|
| 25T03 | Bővítő hajtóműhöz és végdugóhoz |
| 20M15 | Gyöngylánc 6,0 mm |
| 20M19 | Gyöngylánc toldó 6,0 mm 4 lukas |
| 20M20 | Gyöngylánc határoló |
| 20M21 | Gyöngylánc súly |
| 20M22 | Gyöngylánc súly nehezék |
| 20M23 | Gyöngylánc súly rögzítő |
| 20M25 | Alsózáró befűző 7 mm |
| 21M26 | Ragasztó a roletta csőhöz |
| 20M27 | Ragasztó a gyöngylánc súly rögzítőhöz |