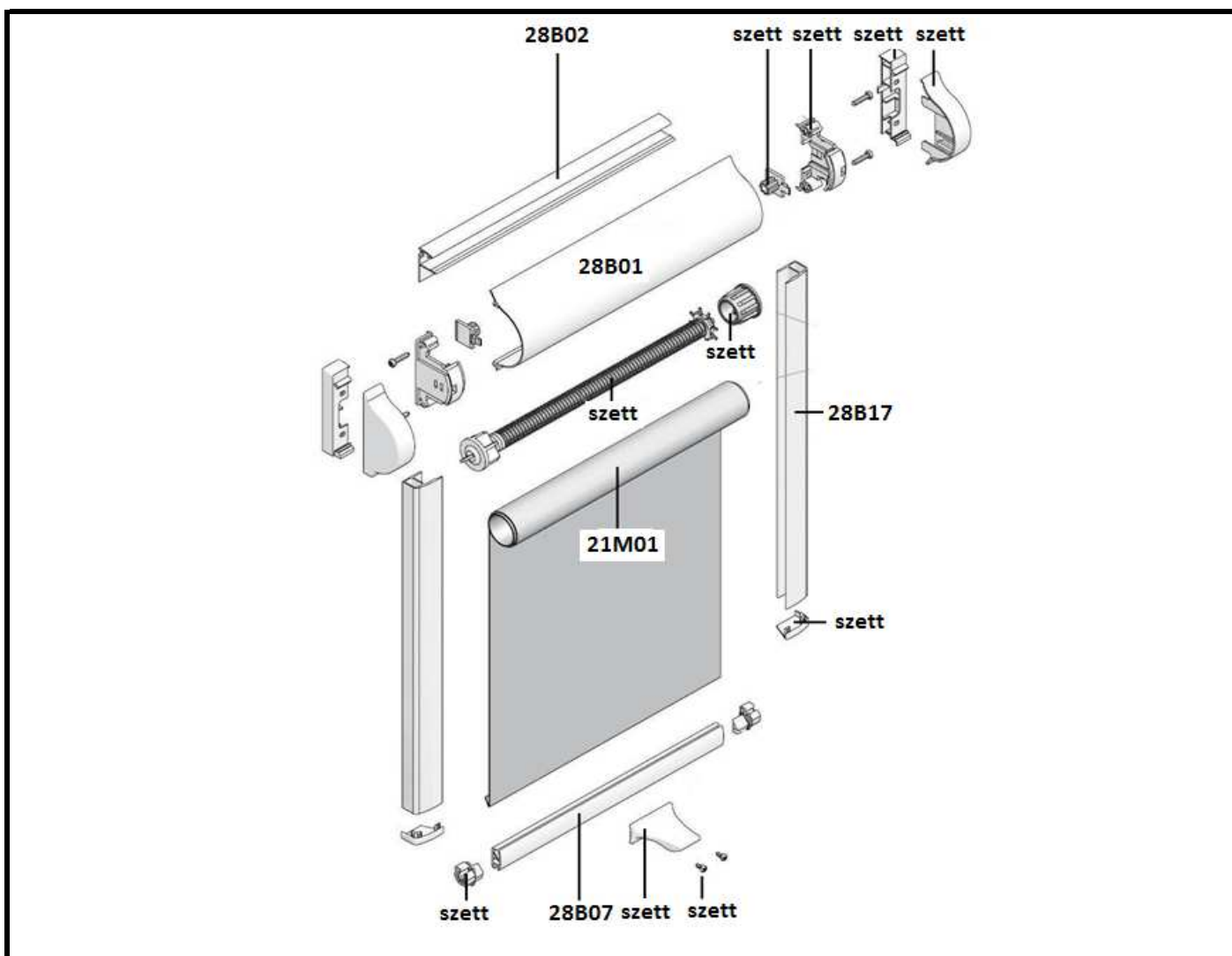


POLKA RUGÓS ROLETTA

összeállítási rajz és alkatrész lista



ALKATRÉSZEK

| KÓD | MEGNEVEZÉS |
|-------|---------------------------------------|
| 28B01 | Polka tok |
| 28B02 | Polka kiemelő profil |
| 21M01 | Rolettacső 25 mm |
| 28B07 | Polka alsózáró |
| 28B17 | Polka rugós lefutó |
| 20M25 | Alsózáró befűző 7 mm |
| 23T10 | Kétoldalas ragasztó a lefutóhoz 15 mm |

| KÓD | MEGNEVEZÉS |
|--------------|-------------------------------------|
| 27B01 | POLKA RUGÓS SZETT TARTALMA |
| | 2 db tokvég |
| | 1 pár toktakaró |
| | 1 pár kiemelő idom |
| | 1 db rugó |
| | 1 db csővégdugó |
| | 2 db Polka illesztő |
| | 1 pár alsózáró végdugó |
| | 1 db Polka rugós fogantyú |
| | 1 pár lábvég |
| | 2 db csavar a fogantyú felfogásához |